

SC&T

РУКОВОДСТВО ПО ЭКСПЛУАТАЦИИ

Устройство грозозащиты цепей передачи
видеосигналов AHD/HDCVI/HDTVI

SP016HD



Прежде чем приступить к эксплуатации изделия
внимательно прочтите настоящее руководство

Составил: Иванов Ю.

www.smartcable.ru

Назначение

Устройство грозозащиты **SP016HD** предназначено для защиты до 16-ти каналов передачи видеосигналов стандартов AHD, HDCVI, HDTV1. Применяется для защиты оконечного оборудования (мониторы, камеры, регистраторы, др.) в системах видеонаблюдения, спутникового телевидения, пр.

Комплектация*

1. **SP016HD** – 1 шт.;
2. Руководство по эксплуатации – 1 шт.;
3. Упаковка – 1 шт.

Особенности

- Количество каналов видео: 16;
- Тип видеосигналов: AHD, HDCVI, HDTV1;
- Полоса пропускания: до 60МГц;
- Трехступенчатая защита;
- Защита от импульсных помех (EFT).

Внешний вид



А)



Б)


Рис.1 Внешний вид **SP016HD** (А – вид спереди, Б – вид сзади)

Разъемы



Рис.2 Разъемы подключения SP016HD

Табл.1 Назначение разъемов подключения SP016HD

№№	Обозначение	Назначение
1		Подключение кабеля заземления
2	Cable End	Разъемы (BNC) подключения удаленных устройств (видеокамеры)
3	Equipment End	Разъемы (BNC) подключения локального устройства (видеорегистратор)

Подключение

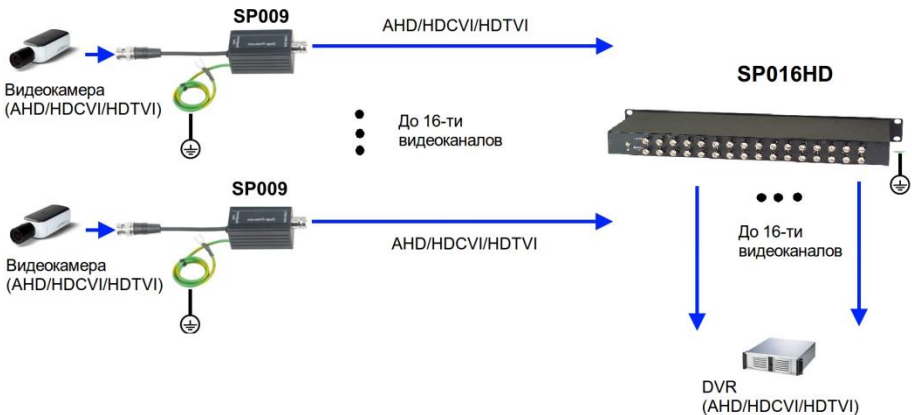


Рис.3 Схема подключения SP016HD

Технические характеристики*

Модель	SP016HD
Тип устройства	Грозозащита цепей передачи видеосигнала
Тип видеосигнала	AHD, HDCVI, HDTVI
Количество каналов видео	16
Время срабатывания	<1 нс
Полоса пропускания	До 60МГц
Номинальное рабочее напряжение (Un)	DC6V
Максимальное длительное рабочее напряжение (Uc)	DC25V
Максимальное напряжение	< 1000В
Максимальный ток разряда (8/20 мкс)	15кА
Температура/влажность	Рабочая: -40...+85°C Влажность: до 95%
Размеры (ШхГхВ), мм	483 x 185.5 x 44 (1U)
Масса, г	2200
Соответствует стандарту IEC 61000-4-5	

* Производитель имеет право изменять технические характеристики изделия и комплектацию без предварительного уведомления.